

# XXX电子(昆山) 网络系统集成方案

etonnet.com.cn



一通科技

一通科技-系统集成

# 设计目标

etonnet.com.cn

## 系统集成

网络架构

无线系统

监控系统

一卡通系统

新办公楼网络规划

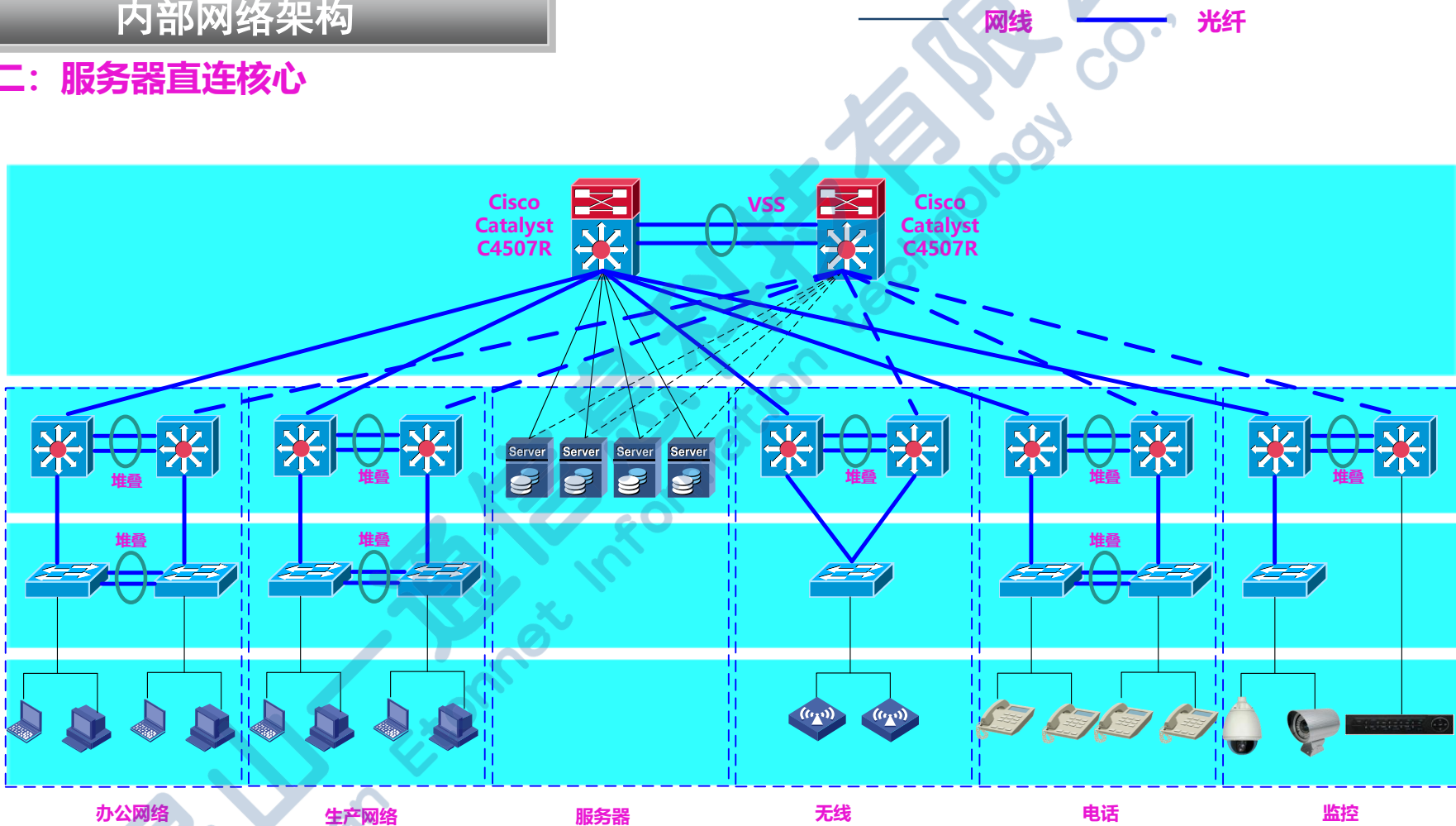


# 网络架构

etonnet.com.cn

## 内部网络架构

### 方案二：服务器直连核心



## 内部网络架构

### 核心设计

- 首先cisco交换机分catalyst和nexus两种。

nexus适合数据中心，通过vpc实现二层HA，通过HSRP实现三层HA，两台核心都需要配置。

catalyst适合企业网络，通过VSS实现HA，两台虚拟成一台，只需配置一台。

### 中档配置

- 方案一配置：

两台C4500X-40X-ES做VSS

下行跨设备双链路做链路聚合

参数：

交换容量高达800Gbps

支持思科VSS（交换容量高达1.6Tbps）

IPv4吞吐量高达250Mpps

40个SFP/SFP+端口

思科IOS:企业服务

双电源

- 方案二配置：

两台C4507R做VSS

下行跨设备双链路做链路聚合

参数：

交换容量高达928Gbps

支持思科VSS（交换容量高达1.6Tbps）

IPv4吞吐量高达250Mpps

12个SFP/SFP+端口\*4

48个GE端口\*1

思科IOS:企业服务

双电源

## 内部网络架构

### 核心设计

### 最优配置

- 方案一配置:

两台C9500-40X(catalyst)做堆叠

下行跨设备双链路做链路聚合

参数:

交换容量高达480Gbps

堆叠 (交换容量高达960Gbps)

IPv4吞吐量高达720Mpps

40个SFP/SFP+端口

双电源

- 方案二配置:

两台nexus 7706做HSRP

下行跨设备双链路做VPC

参数:

每板交换容量高达1.3Tbps

每板吞吐量高达720Mpps

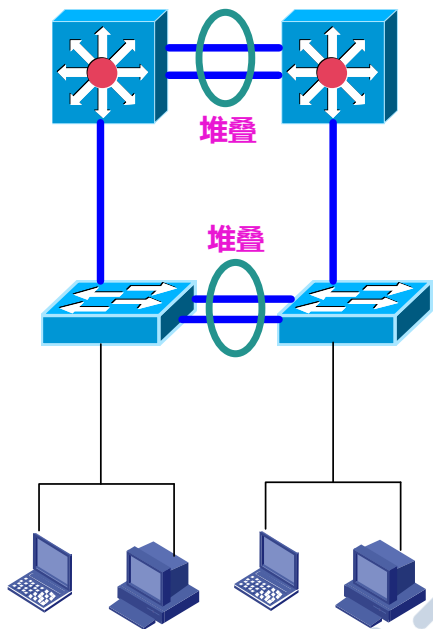
48个SFP/SFP+端口\*1

48个GE端口\*1

双电源

## 内部网络架构

### 办公网络设计



办公网络

### 设计:

- 汇聚交换机下行千兆光口，上行万兆光口
- 上行跨设备双链路做链路聚合
- 下行跨设备双链路做链路聚合
- 每台机柜的接入层交换机做堆叠，上行跨设备双链路做链路聚合

### 汇聚型号:

Cisco WS-C3850-24S

### 参数:

二层  
24个SFP端口  
2个SFP+端口  
思科IOS: LAN Base  
单电源

### 接入型号:

Cisco WS-C2960X-48TS-LL

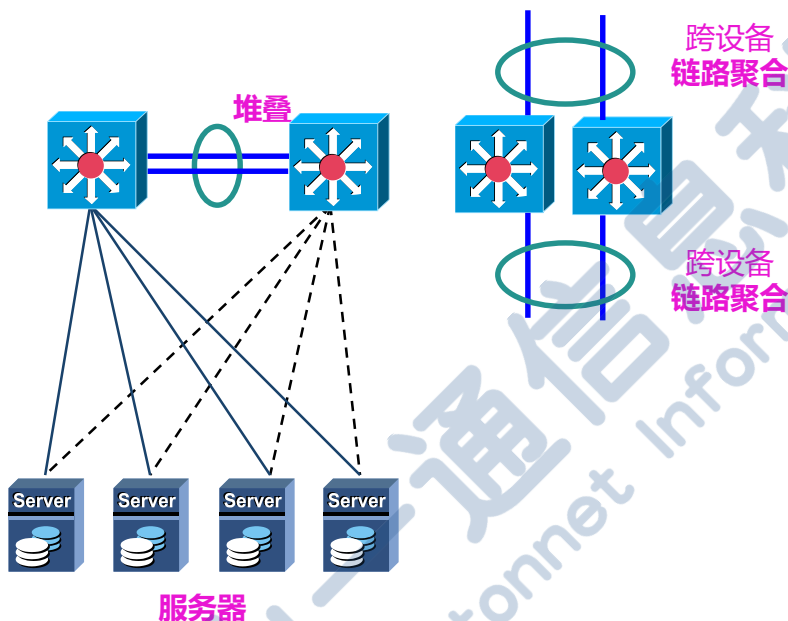
Cisco WS-C2960X-24TS-LL

### 参数:

二层  
24/48个GE端口,  
2个SFP端口  
单电源

## 内部网络架构

### 服务器网络设计



#### 设计:

- 两台汇聚交换机做堆叠
- 接入千兆电口, 上行万兆光口
- 上行跨设备双链路做链路聚合
- 下行跨设备双链路做链路聚合
- 服务器网卡基本支持链路聚合, 双网卡建立team, 既可实现HA, 也可以增加网络带宽。

型号: Cisco WS-C3850-48T-S

板卡 C3850-NM-2-10G

#### 参数:

二层

48个GE端口, 2个SFP/SFP+端口

思科IOS: IP Base

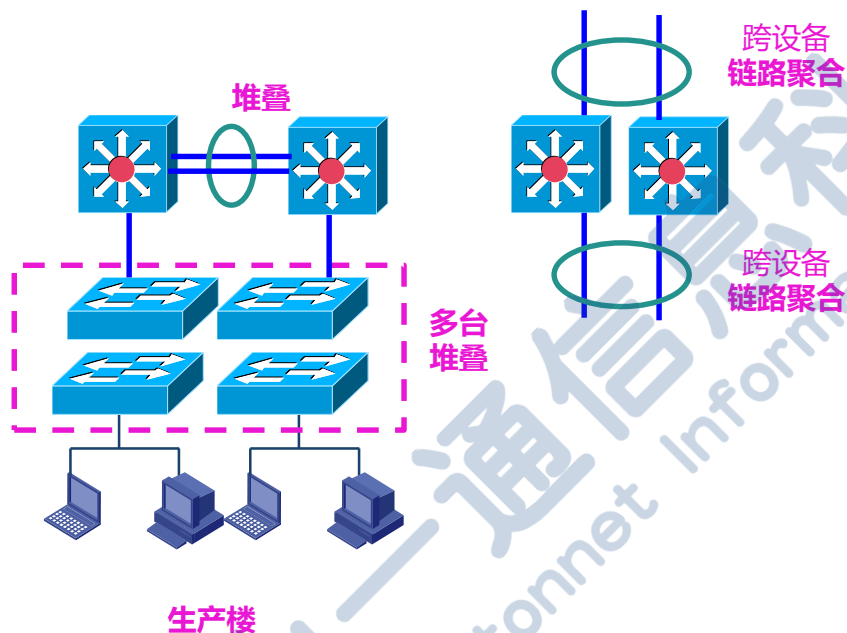
双电源

支持 Cisco StackWise-480



## 内部网络架构

### 生产网络设计



### 设计:

- 两台汇聚交换机做堆叠
- 二层与其它网络物理隔离
- 启用三层，建立独立的vlan，通过ACL实现三层逻辑隔离
- 汇聚接入千兆光口，上行万兆光口
- 汇聚上行跨设备双链路做链路聚合
- 汇聚下行跨设备双链路做链路聚合
- 每台机柜的接入层交换机做堆叠，上行跨设备双链路做链路聚合

型号: H3C LS-5560-56F-HI

### 参数:

三层

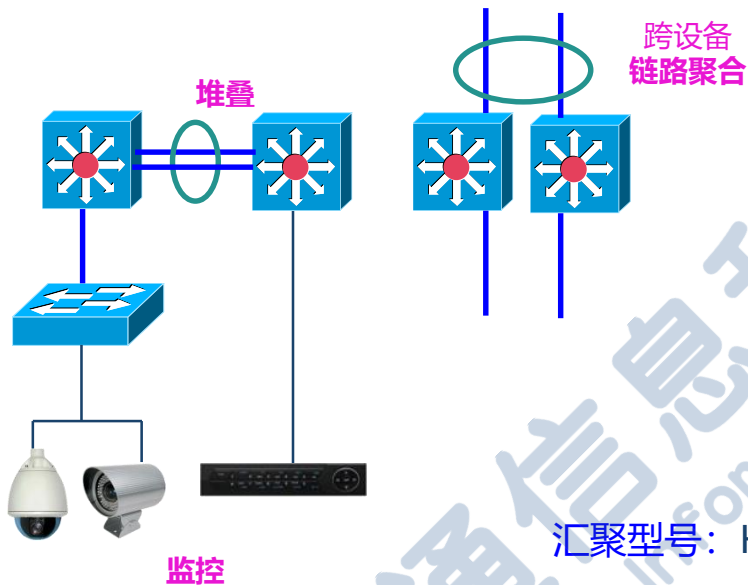
48个SFP端口， 4个SFP/SFP+端口

双电源

支持IRF2

## 内部网络架构

### 监控网络设计



### 设计:

- 两台汇聚交换机做堆叠
- 二层与其它网络物理隔离
- 启用三层，建立独立的vlan，通过ACL实现三层逻辑隔离
- 汇聚下行千兆光口和电口，上行万兆光口
- 汇聚上行跨设备双链路做链路聚合
- 监控接入层交换机和硬盘录像机单链路接入即可

接入型号: H3C MS4024P-PWR

### 参数:

- 三层
- 24个SFP端口
- 4个SFP/SFP+端口
- 8个GE端口(端口复用)
- 双电源
- 支持IRF2

汇聚型号: H3C LS- S5560-30S-EI

### 参数:

- 三层
- 24个GE端口
- 4个SFP/SFP+端口
- 双电源
- 支持IRF2

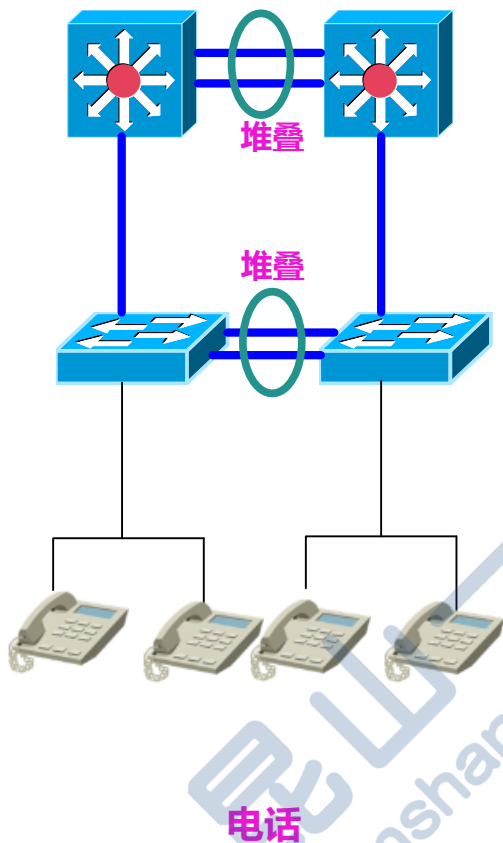
接入型号: H3C MS4024P-PWR

### 参数:

- 二层
- 24个GE端口(Poe)
- 2个SFP端口
- 单电源

## 内部网络架构

### 电话网络设计



### 设计:

- 汇聚交换机下行千兆光口, 上行万兆光口
- 上行跨设备双链路做链路聚合
- 下行跨设备双链路做链路聚合
- 每台机柜的接入层交换机做堆叠, 上行跨设备双链路做链路聚合

汇聚型号: H3C LS-5560-56F-HI

### 参数:

三层

48个SFP端口, 4个SFP/SFP+端口

双电源

支持IRF2

### 接入型号:

H3C S5048PV2-EI-HPWR

H3C S5024PV2-EI-PWR

### 参数:

二层

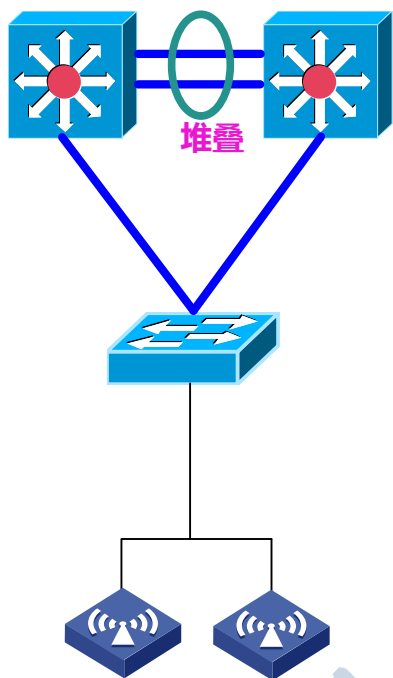
24/48个GE端口(Poe)

2个SFP端口

单电源

## 内部网络架构

### 无线网络设计



无线

### 设计:

- 汇聚交换机下行千兆光口, 上行万兆光口
- 上行跨设备双链路做链路聚合
- 接入交换机上行双链路做链路聚合

汇聚型号: H3C LS-5560-56F-HI

参数:

三层

48个SFP端口, 4个SFP/SFP+端口

双电源

支持IRF2

接入型号:

H3C S5048PV2-EI-HPWR

H3C S5024PV2-EI-PWR

参数:

二层

24/48个GE端口(Poe)

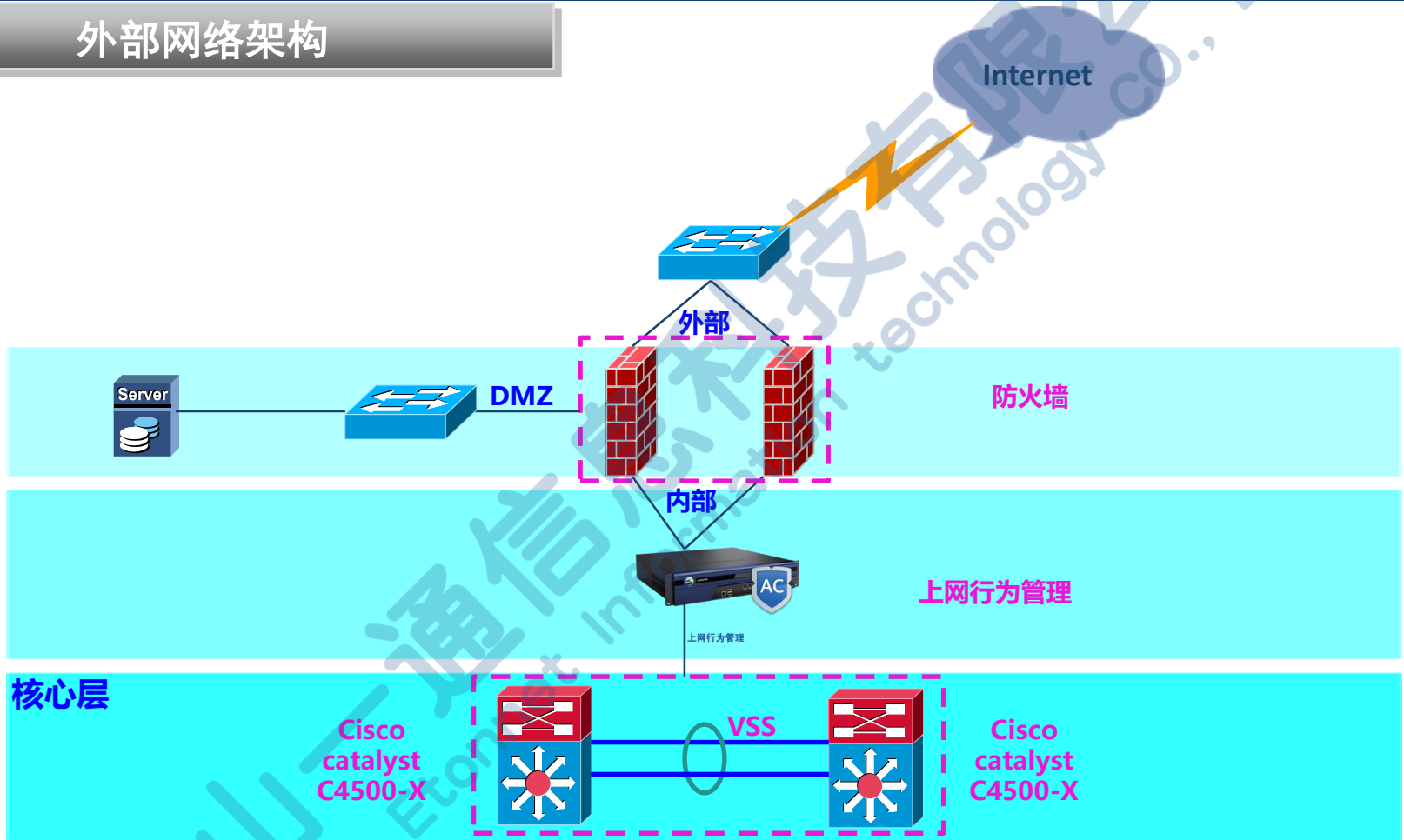
2个SFP端口

单电源

# 网络架构

etonnet.com.cn

## 外部网络架构



昆山  
Kunshan

## 外部网络架构

### 外部网络设计

#### 设计:

- 上网行为管理的目的是规范用户的上网行为，及时性低，当设备故障，可以启动bypass模式，设备只配置一台。
- 防火墙因涉及到对外的应用，及时性要求高，配置两台做HA
- 建立DMZ区，所有对外发布应用的服务器，都放置在DMZ区，防止因对外服务器被攻克后，进而威胁核心的生产系统

防火墙型号：FortiGate 500D

#### 参数:

10个GE端口， 8个SFP端口

ipv4吞吐量: 16Gbps

并发会话数: 550万

用户限制: 2000

上网行为管理型号：深信服 AC-1000-D420

#### 参数:

4个GE端口

2个SFP端口

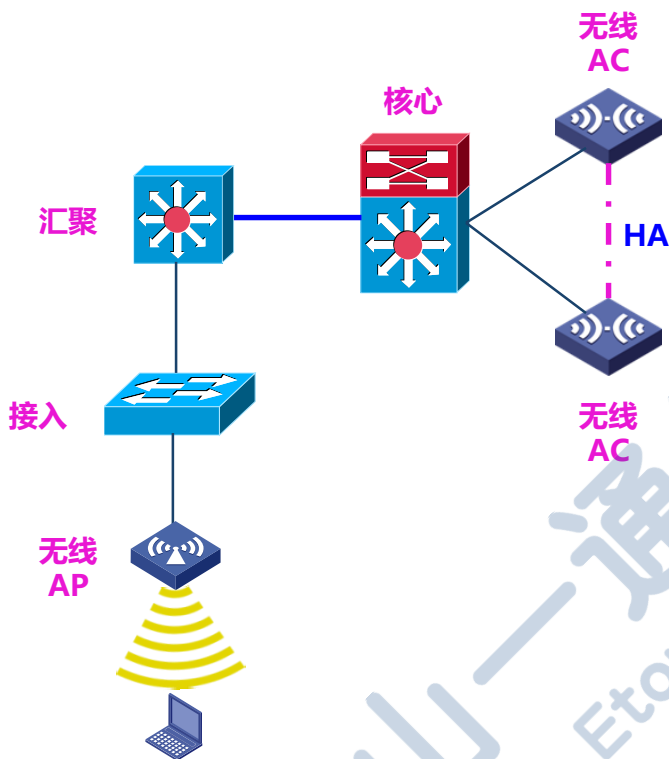
推荐带宽: 180Mb

用户用户限制: 1400

# 无线系统

etonnet.com.cn

## 无线网络架构



AC型号: Cisco AIR-CT5520-K9  
Cisco AIR-CT2504-50-K9

5520参数:

适用于大中型企业和园区网络

支持集中管理、分布式和网状部署

面向支持第二代 802.11ac 技术的下一代网络而优化

最多支持 1500 个接入点和 20000 个客户端

2504参数:

适用于中小型网络和分支机构

面向支持第二代 802.11ac 技术的下一代网络而优化

通过 Web 和移动应用提供无线快捷设置和监控功能

最多支持 75 个接入点和 1000 个客户端

AP型号: Cisco AIR-AP2802I-H-K9

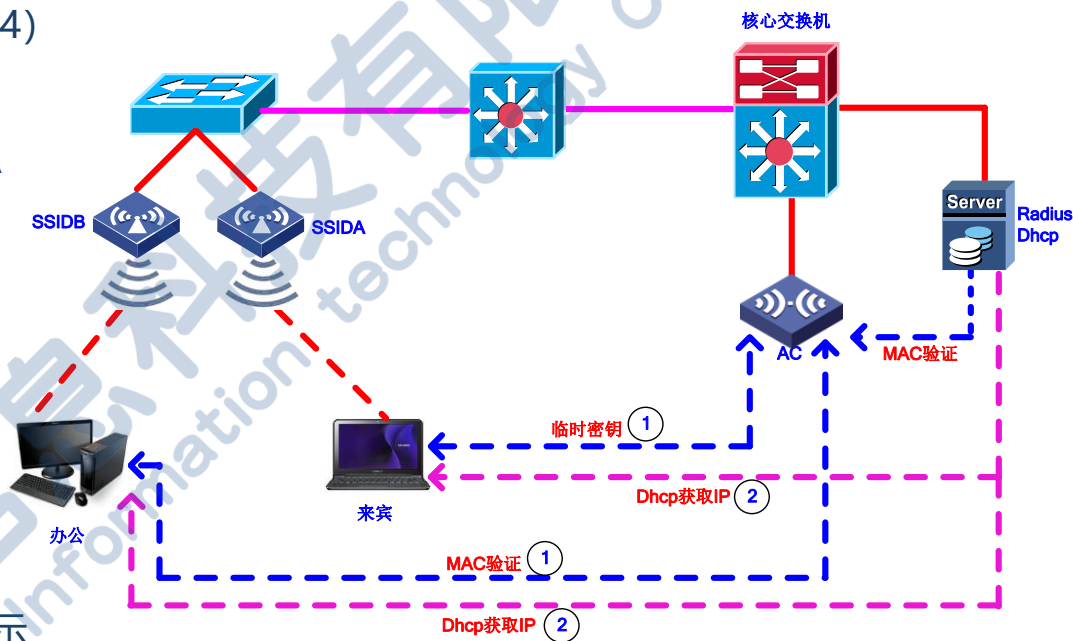
网络标准:支持 802.11ac wave2 MU-MIMO 4x4

频率范围:双频 (2.4GHz, 5GHz)

最大PHY速率:5.2 Gbps (5 GHz) 和 800 Mbps(2.4 GHz)

## 无线系统设计

- 原有的无线系统，新增一台AC (AIR-CT2504) 与原有的AC做HA，其它设置不变。
- 新办公楼新增两台AC (AIR-CT5520) 做HA
- 新增无线AP，实现新办公楼全覆盖。
- 整个无线建立两个SSID,ssidA为来宾使用，ssidB为办公使用
- 无线网络划分为三类，vlanA为来宾使用，vlanB(可以是多个vlan的合集)为办公使用，vlanC为无线管理使用。
- 接待区的AP只显示ssidA，办公区的AP只显示ssidB
- 为减少广播流量，ssidB可以对应多个vlan
- 封包转发模式设定为本地转发
- 无线用户ip获取方式均为dhcp动态获取
- 无线接入采用mac认证(上网权限由上网行为管理控管)

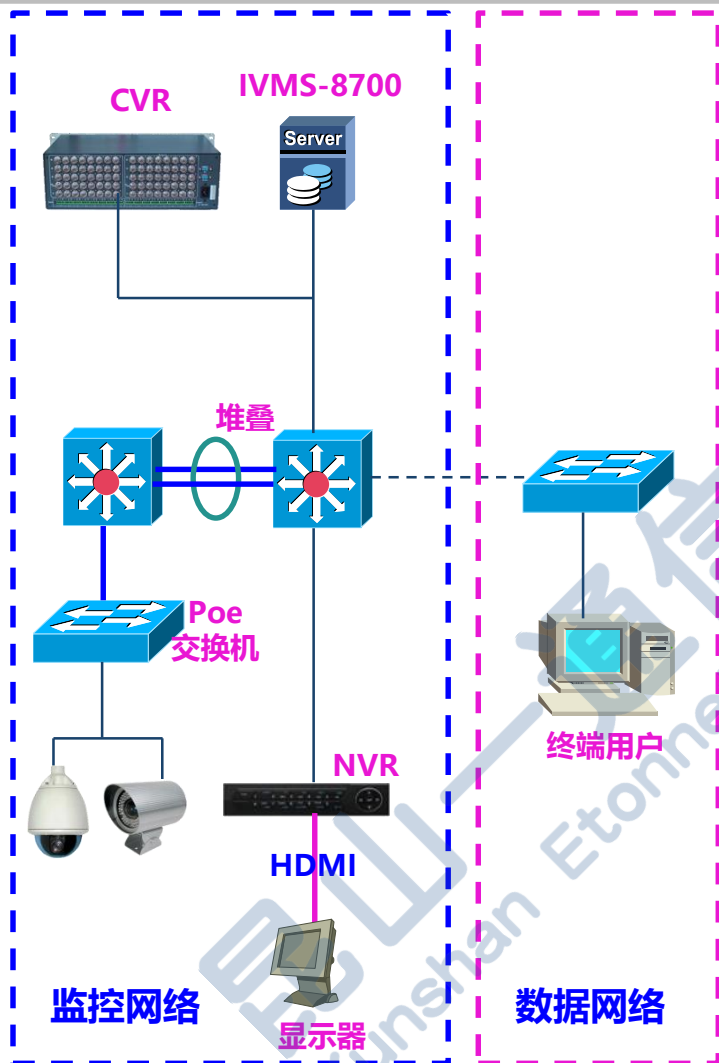




# 监控系统

etonnet.com.cn

## 监控网络架构



摄像头型号：海康 DS-2CD2T26WD-I5(筒机)  
海康 DS-2CD2725EF-IS(半球)

筒机参数：

200万1/2.7" CMOS ICR日夜型筒型网络摄像机  
最高分辨率可达1920×1080 @ 25 fps

支持PoE供电功能

支持H.265

半球参数：

200万1/2.7 " CMOS ICR日夜型半球型网络摄像机  
最高分辨率可达1920×1080 @ 25 fps

支持PoE供电功能

支持H.265

存储型号：海康 CVR网络存储DS-A80648S

网络视频输入：512路

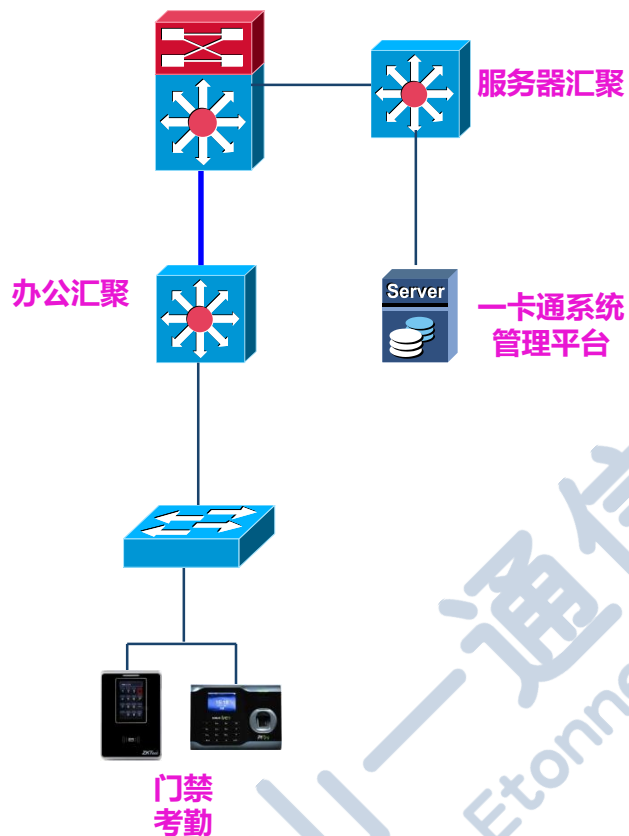
支持48盘位

支持H.265

# 一卡通系统

etonnet.com.cn

## 一卡通网络架构



门禁型号：中控 SC700

参数：

控制器和读头一体

支持IC/ID卡和密码开锁

网络型

考勤型号：中控 U160/IC

参数：

支持指纹和IC卡

网络型

一卡通管理平台：中控 ZKTEco

含门禁管理子系统

含考勤管理子系统

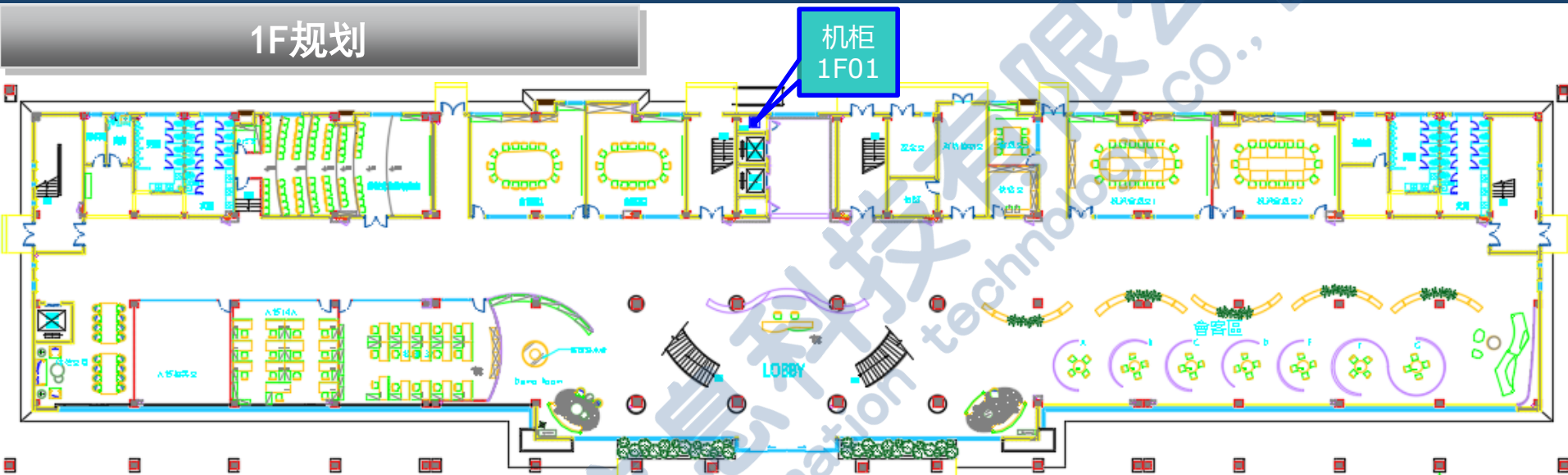
支持Sql, oracle等数据库

提供API接口

# 新办公楼网络规划

etonnet.com.cn

## 1F规划



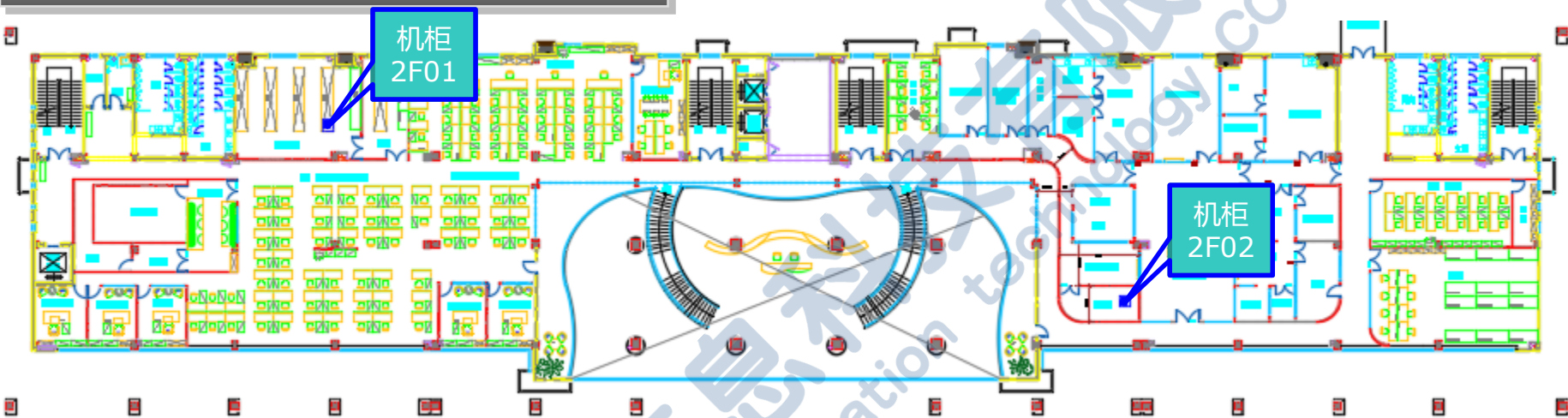
机柜1F01: 网+考+门=85,无线=12,电话=55,监控=18

产品名称	型号/规格	数量
网络、门禁、考勤接入	Cisco WS-C2960X-48TS-LL	2
无线接入	H3C S5024PV2-EI-HPWR	1
电话接入	H3C S5048PV2-EI-HPWR	2
监控接入	H3C MS4024P-PWR	1

# 新办公楼网络规划

etonnet.com.cn

## 2F规划



机柜2F01: 网+考+门=140,无线=7,电话=126,监控=7

机柜2F02: 网+考+门=54,无线=4,电话=43,监控=10

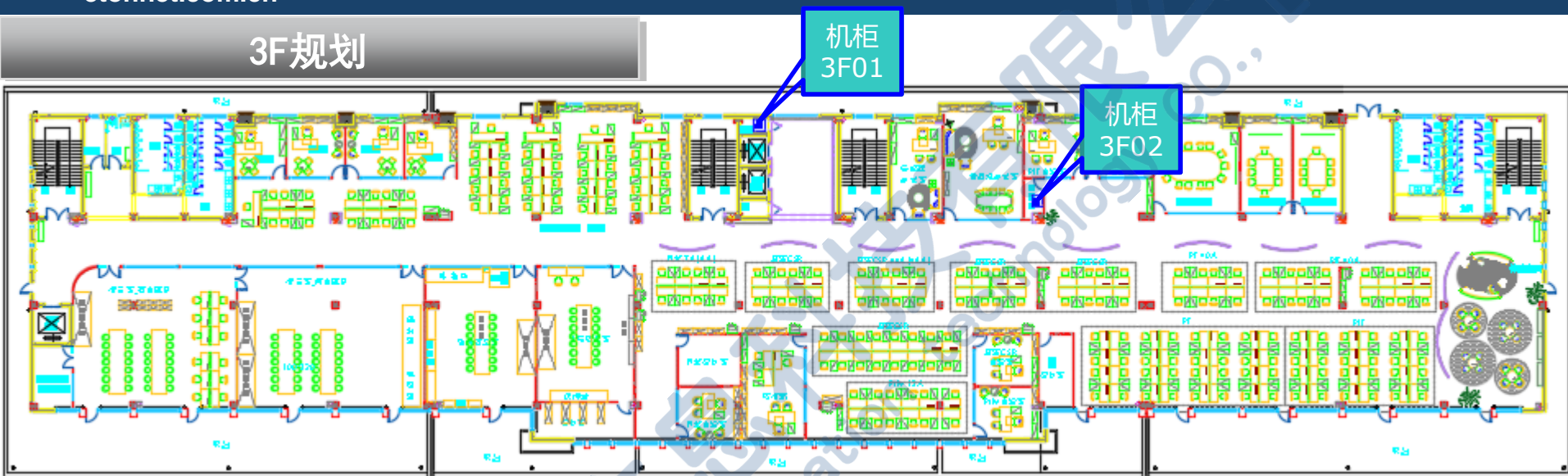
产品名称	型号/规格	数量
网络、门禁、考勤接入	Cisco WS-C2960X-48TS-LL	3
	Cisco WS-C2960X-24TS-LL	1
无线接入	H3C S5024PV2-EI-HPWR	1
电话接入	H3C S5048PV2-EI-HPWR	3
监控接入	H3C MS4024P-PWR	1

产品名称	型号/规格	数量
网络、门禁、考勤接入	Cisco WS-C2960X-48TS-LL	1
	Cisco WS-C2960X-24TS-LL	
无线接入	H3C S5024PV2-EI-HPWR	1
电话接入	H3C S5048PV2-EI-HPWR	1
监控接入	H3C MS4024P-PWR	1

# 新办公楼网络规划

etonnet.com.cn

## 3F规划



机柜3F01: 网+考+门=188,无线=10,电话=161,监控=10

机柜3F02: 网+考+门=90,无线=5,电话=87,监控=7

产品名称	型号/规格	数量
网络、门禁、考勤接入	Cisco WS-C2960X-48TS-LL	4
	Cisco WS-C2960X-24TS-LL	1
无线接入	H3C S5024PV2-EI-HPWR	1
电话接入	H3C S5048PV2-EI-HPWR	4
监控接入	H3C MS4024P-PWR	1

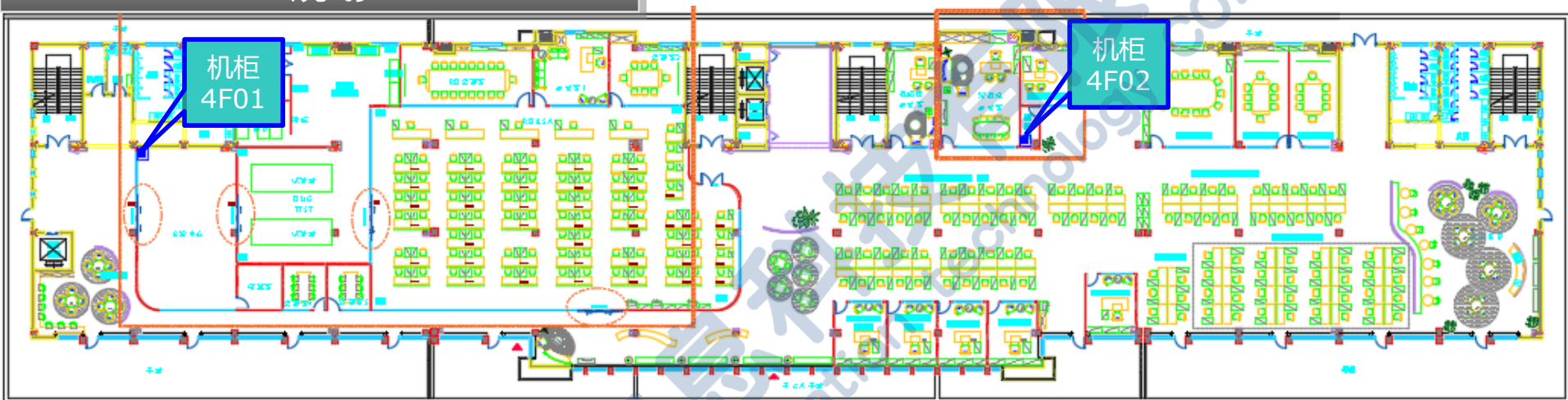
产品名称	型号/规格	数量
网络、门禁、考勤接入	Cisco WS-C2960X-48TS-LL	2
无线接入	H3C S5024PV2-EI-HPWR	1
电话接入	H3C S5048PV2-EI-HPWR	2
监控接入	H3C MS4024P-PWR	1



# 新办公楼网络规划

etonnet.com.cn

## 4F规划



机柜4F01: 网+考+门=116,无线=6,电话=82,监控=7

机柜4F02: 网+考+门=137,无线=7,电话=101,监控=7

产品名称	型号/规格	数量
网络、门禁、考勤接入	Cisco WS-C2960X-48TS-LL	3
无线接入	H3C S5024PV2-EI-HPWR	1
电话接入	H3C S5048PV2-EI-HPWR	2
监控接入	H3C MS4024P-PWR	1

产品名称	型号/规格	数量
网络、门禁、考勤接入	Cisco WS-C2960X-48TS-LL	3
无线接入	H3C S5024PV2-EI-HPWR	1
电话接入	H3C S5048PV2-EI-HPWR	2
	H3C S5024PV2-EI-HPWR	1
监控接入	H3C MS4024P-PWR	1

# 新办公楼网络规划

etonnet.com.cn

5F规划

机柜  
5F01



机柜5F01: 网+考+门=97,无线=19,电话=65,监控=13

产品名称	型号/规格	数量
网络、门禁、考勤接入	Cisco WS-C2960X-48TS-LL	2
	Cisco WS-C2960X-24TS-LL	1
无线接入	H3C S5024PV2-EI-HPWR	1
电话接入	H3C S5048PV2-EI-HPWR	2
监控接入	H3C MS4024P-PWR	1



一通科技

Thank You !

etonnet.com.cn

一通科技-系统集成